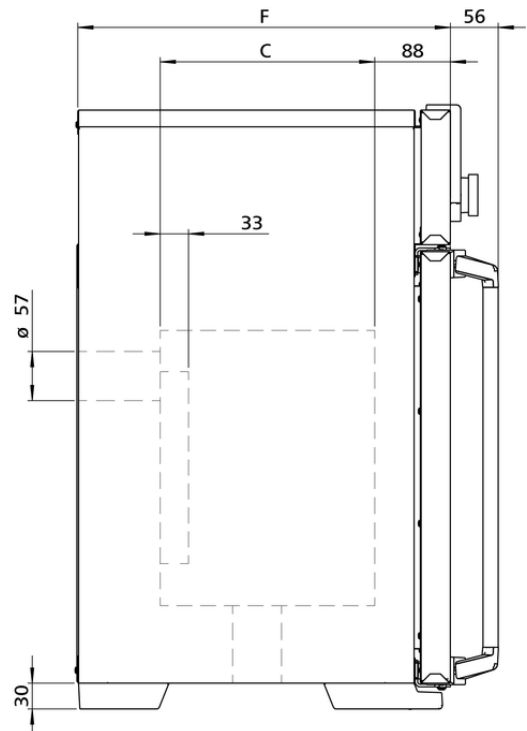
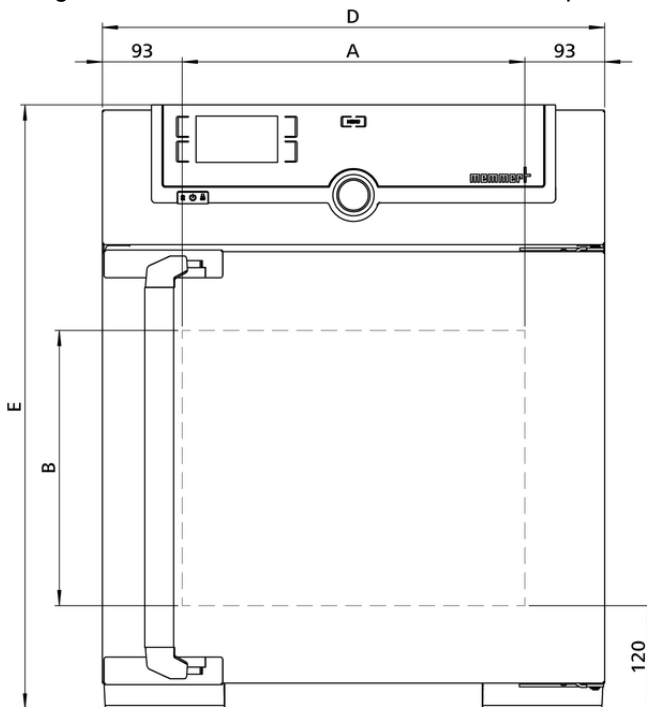


## Sterilisator SF30

Sterilisation, statt Desinfektion von Gefäßen und Instrumenten im Labor. Ein Heißluftsterilisator schützt und bewahrt Leben in der Medizin.



Unverzichtbares Sicherheitsfeature für den Memmert Heißluftsterilisator: Setpoint Wait. Das heißt, der Programmbeginn für das Sterilisieren startet erst bei Erreichen der Solltemperatur. Dieses Feature kann auch mit frei positionierbaren Pt100-Temperatursensoren genutzt werden. Hier beginnt die Sterilisierzeit erst bei Erreichen der Solltemperatur an allen Messpunkten und die zuverlässige Sterilisation ist zu jedem Zeitpunkt sichergestellt. Auf dieser Seite finden Sie alle wesentlichen technischen Daten zum Memmert Heißluftsterilisator. Für weitere Informationen steht Ihnen unser Vertrieb gerne zur Verfügung. Sollten Sie eine individuelle Sonderlösung benötigen, kontaktieren Sie bitte unsere Technikspezialisten unter [sales@memmert.com](mailto:sales@memmert.com).



## Temperatur

**Einstelltemperaturbereich** +20 bis +250 °C

**Einstellgenauigkeit Temperatur** bis 99.9 °C: 0.1 / ab 100 °C: 0.5

**Arbeitstemperaturbereich** mind. 10 über Raumtemperatur bis +250°C

**Temperatursensor** 1 Pt100 DIN-Klasse A in 4-Leiter-Messung

## Regelungstechnik

**Spracheinstellung** Deutsch, Englisch, Spanisch, Französisch, Polnisch, Tschechisch, Ungarisch

**ControlCOCKPIT** SingleDISPLAY. Adaptiver multifunktionaler digitaler PID-Mikroprozessorregler mit hochauflösendem TFT-Farbgrafikdisplay

**Timer** Digitale Rückwärtsuhr mit Zielzeitangabe, einstellbar von 1 Min bis 99 Tage

**Funktion SetpointWAIT** Prozesszeit startet erst bei Erreichen der Solltemperatur

**Kalibrieren** drei frei wählbare Temperaturwerte

**einstellbare Parameter** Temperatur (Celsius oder Fahrenheit), Drehzahl Umluftmotor, Abluftklappenstellung, Programmlaufzeit, Zeitzone, Sommer-/Winterzeit

## Lüftung

**Luftturbine** elektronisch regelbar, einstellbar in 10 %-Schritten, geräuscharm

**Frischluf** durch elektronisch einstellbare Abluftklappe Beimengung vorgewärmter Frischluft

**Abluft** Abluftstutzen mit Drosselklappe, elektronisch regelbar

## Kommunikation

**Protokollierung** Speicherung des Programmablaufs bei Stromausfall

**Programmierung** Auslesen, Verwalten und Organisieren des Datenloggers über Ethernet-Schnittstelle (zeitlich begrenzte Testversion zum Download). USB-Stick mit AtmoCONTROL-Software auf Wunsch als Zubehör erhältlich.

## Sicherheit

**Temperaturüberwachung** einstellbare, elektronische Temperaturüberwachung und mechanischer Temperaturbegrenzer TB Schutzklasse 1 (DIN 12880) zur Heizungsabschaltung ca. 20°C über der max. Schranktemperatur

**Selbstdiagnosesystem** zur Fehlerfindung

## Standardlieferumfang

**Tür** vollisolierte Edelstahltür mit 2-Punkt-Verriegelung (Kompressions-Türverschluss)

**Einschübe** 1 Edelstahl-Gitterrost(e), elektropoliert

**Werkskalibrierzertifikat** Kalibrierung bei +160°C

## Edelstahlinnenraum

<b>Abmessungen</b>	$B_{(A)} \times H_{(B)} \times T_{(C)}$ : 400 x 320 x 250 mm (T abzüglich 39 mm für Lüfter)
<b>Innenraum</b>	pflegeleicht, durch Tiefziehverrippung versteift, mit geschützt integrierter 4-Seiten-Rundumbeheizung
<b>Volumen</b>	32 l
<b>Max. Anzahl der Einschübe</b>	3
<b>Max. Belastung pro Gerät</b>	60 kg
<b>Max. Belastung pro Einschub</b>	20 kg

## Strukturedelstahlgehäuse

<b>Abmessungen</b>	$B_{(D)} \times H_{(E)} \times T_{(F)}$ : 585 x 704 x 434 mm (T +2x56mm Türgriff)
<b>Gehäuse</b>	vollverzinkte Stahlblechrückwand

## Elektrische Daten

<b>Spannung</b>	230 V, 50/60 Hz
<b>Leistungsaufnahme</b>	ca. 1600 W
<b>Spannung</b>	115 V, 50/60 Hz
<b>Leistungsaufnahme</b>	ca. 1600 W

## Umgebungsbedingungen

<b>Aufstellung</b>	Der Abstand zwischen Wand und Geräterückwand muss mindestens 15 cm betragen. Der Abstand zur Decke darf 20 cm und der seitliche Abstand zur Wand oder zu einem benachbarten Gerät 5 cm nicht unterschreiten.
<b>Aufstellhöhe</b>	max. 2000 m über NN
<b>Umgebungstemperatur</b>	+5 °C bis +40 °C
<b>Luftfeuchtigkeit rh</b>	max. 80 % nicht kondensierend
<b>Überspannungskategorie</b>	II
<b>Verschmutzungsgrad</b>	2

## Verpackungs-/Versanddaten

<b>Transportinformation</b>	Die Geräte müssen in stehendem Zustand transportiert werden!
<b>Statistische Warennummer</b>	8419 8998
<b>Ursprungsland</b>	Bundesrepublik Deutschland
<b>WEEE-Reg.-Nr.</b>	DE 66812464
<b>Abmessungen inkl. Karton</b>	B x H x T: 660 x 890 x 650 mm
<b>Nettogewicht</b>	ca. 46 kg
<b>Bruttogewicht Karton</b>	ca. 62 kg

**Standardgeräte sind sicherheitsgeprüft und tragen die Zeichen:**

